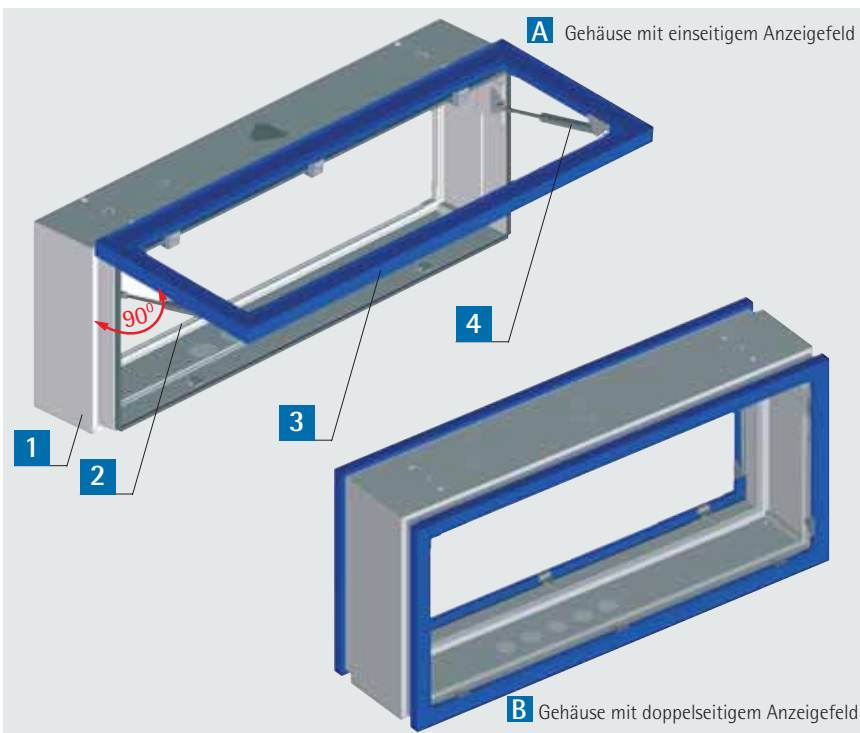




Technische Information

Bahnanzeiger

- Anzeigengehäuse für den öffentlichen Bereich
- entsprechend den Vorgaben der DB AG
- einsetzbar im Innen- und Außenbereich
- formschöne Profilkonstruktion
- wahlweise mit einseitigem oder doppelseitigem Anzeigefeld
- geeignet für stehende und hängende Befestigung
- Sichtscheiben aus entspiegeltem Plexiglas, ESG oder VSG
- kundenspezifische Lösungen
- Standardvarianten verfügbar
- Schutzart IP 54
- korrosionsgeschützte Beschlagteile
- leichte Aluminiumkonstruktion
- modularer Aufbau
- Einbaurahmen für LCD, LED oder Fallblätter nach Ihren Angaben
- Klappenaufstellung bis 90° nach oben mittels Gasdruckfedern



Bestelldaten

A Gehäuse mit einseitigem Anzeigefeld

Typ	B x H x T mm	Bestell-Nr.
1	1300 x 480 x 270	38-0911-00
2	1300 x 770 x 270	38-0912-00
3	1630 x 770 x 270	38-0913-00
4	1880 x 480 x 270	38-0914-00
5	1880 x 770 x 270	38-0915-00

B Gehäuse mit doppelseitigem Anzeigefeld

Typ	B x H x T mm	Bestell-Nr.
1	1300 x 480 x 440	38-0921-00
2	1300 x 770 x 440	38-0922-00
3	1630 x 770 x 440	38-0923-00
4	1880 x 480 x 440	38-0924-00
5	1880 x 770 x 440	38-0925-00

Oberfläche:

Gehäuse:
lackiert RAL 9006 weiß/Aluminium
Klappe:
lackiert RAL 5022 nachtblau

Material:

Aluminiumblech/-profile
Scheibe 8 mm dick aus ESG, VSG oder Kunststoff (nach Rücksprache)

Schutzart: IP 54

Lieferform: montiert

Lieferumfang

Pos.	Stück		Bezeichnung
	einseitig	doppelseitig	
1	1	1	Gehäusemantel
2	1	2	Profilrahmen
3	1	2	Gehäuseklappe
4	2	4	Gasdruckfedern
5			Montagematerial

Scheibe nach Rücksprache lieferbar.

Andere Farben und Größen auf Anfrage!
Entspiegelte Scheibe aus Kunststoff,
ESG oder VSG auf Anfrage!



42"-Werbeanzeiger

- zur Aufnahme eines 42"-TFT-Monitors
- schlankes Aluminiumgehäuse
- aufstellbare Klappe aus stabilem Aluminiumprofil
- mit Gasdruckfederunterstützung
- abschließbar
- Klappe mit Schutzart IP 54
- Rückwand passiv belüftet

Abmessungen (H x B x T):
763 mm x 1171 mm x 180 mm

Oberfläche:

Gehäuse:
lackiert RAL 9006 weißaluminium
Klappe:
lackiert RAL 5022 nachtblau

Material:

Aluminiumblech/-profile
Scheibe 8 mm dick aus ESG, VSG oder Kunststoff (nach Rücksprache)

Lieferform:

montiert

Lieferumfang

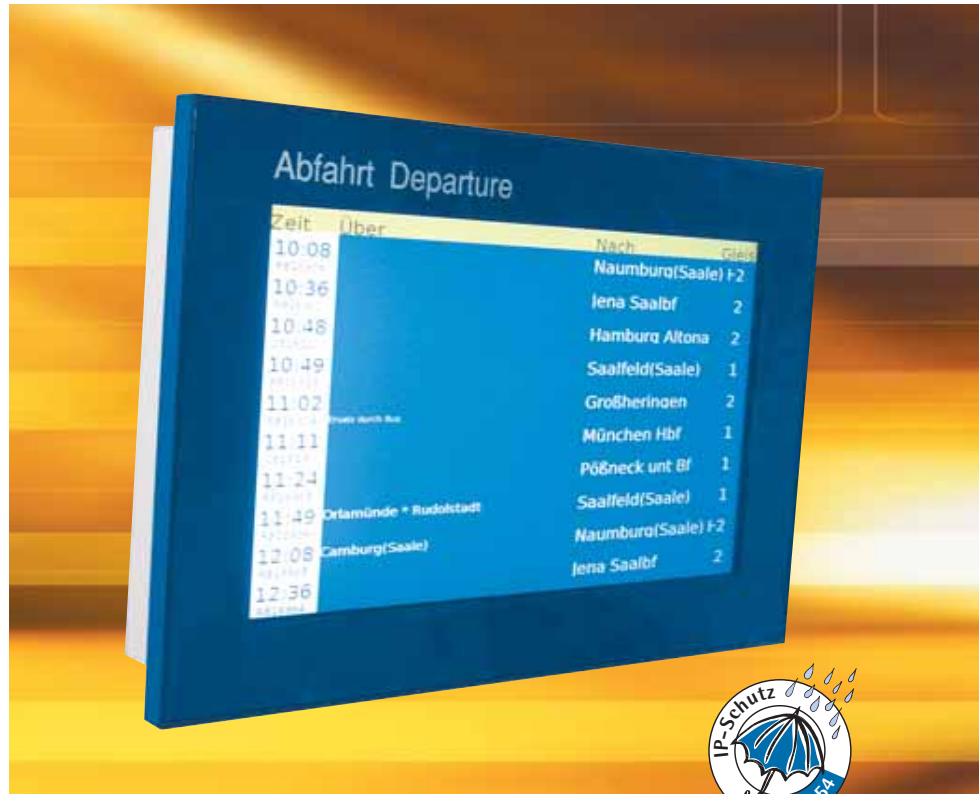
Pos.	Stck.	Bezeichnung
1	1	Gehäusemantel mit Rippen und Hutschienen
2	1	Gehäuseklappe
3	2	Vorreiberverschlüsse
4	2	Gasdruckfedern
5		Montagematerial

Bestelldaten

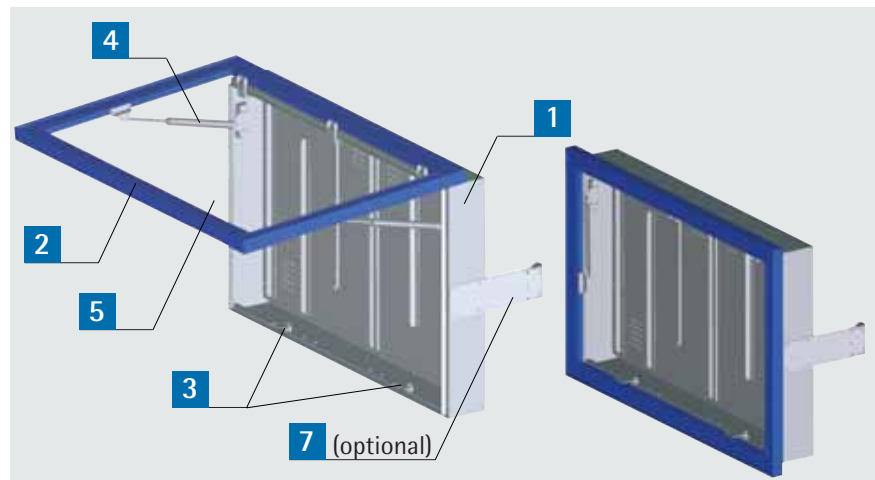
Bestell-Nr. 38-0982-00

Scheibe nach Rücksprache lieferbar.

Entspiegelte Scheibe aus Kunststoff, ESG oder VSG auf Anfrage!
Gehäusekörper und Displayhalterung in Edelstahl auf Anfrage!

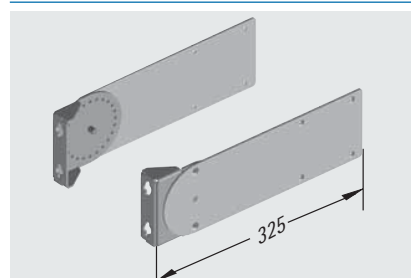


Technische Information



Zubehör

7 Displayhalterung



- neigungsverstellbar in 15°-Stufen

Oberfläche:

lackiert RAL 9006 weißaluminium

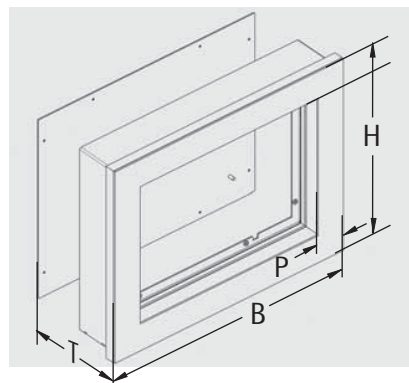
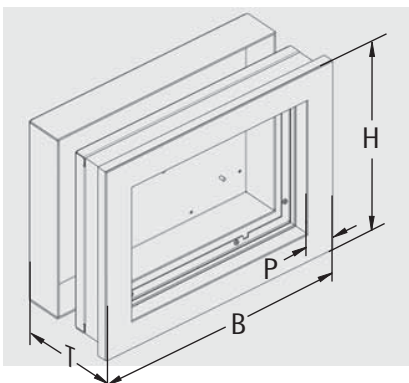
Bestell-Nr. (Paar) 38-5030-41



Info-Anzeiger

- Anzeigehäuse zur Visualisierung und Kommunikation für den Einsatz:
 - im öffentlichen Personenverkehr
 - in der Werbetechnik
 - als Bedienfeld
- Aluminiumprofilgehäuse
- Schutzart IP 54
- schlanker Aufbau
- fixierte ESG-Frontscheibe oder Frontplatte
- abnehmbare Rückwand
- 2 Varianten verfügbar
 - 1 mit gekanteter Rückwand
 - 2 mit flacher Rückwand

Technische Information



1 Ausführung mit gekanteter Rückwand

Montage an der Rückwand mittels Monitorhalter (s. Zubehör)

2 Ausführung mit flacher Rückwand

Montage am Profilrahmen mittels Displayhalterung (s. Zubehör)

Oberfläche:

Gehäuse: lackiert RAL 9007 grau-aluminium
 Passepartout der Scheibe: schwarz

Sonderfarben auf Anfrage!

Konfigurationshilfe

Die Gehäusegröße bestimmen Sie selbst:

Parameter	Vorgabe	Wert
Breite B	mm
Höhe H	mm
Tiefe T	T ≥ 63 mmmm
Rückwand	1 gekantet	<input type="checkbox"/>
	2 flach	<input type="checkbox"/>
Frontscheibe	ESG-Glas	<input type="checkbox"/>
	ESG-Glas (entspiegelt)	<input type="checkbox"/>
	Kunststoff	<input type="checkbox"/>
Breite des Passepartouts P > 40 mm	mm
Frontplatte	Aluminium	<input type="checkbox"/>
	eloxiert	<input type="checkbox"/>
	lackiert RAL	<input type="text"/>

Zubehör

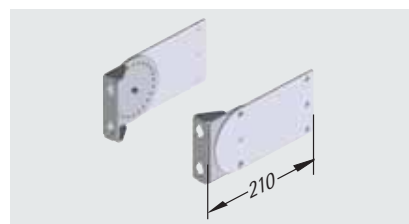
Monitorhalter mit Drehgelenk



- stufenlos neigungsverstellbar
- Montage an der Rückwand (Var. 1)

Bezeichnung	Bestell-Nr.
RAL 7035 lichtgrau	38-5020-00
RAL 9007 grau-aluminium	38-5020-30

Displayhalterung



- neigungsverstellbar in 15°-Stufen
- Montage am Profilrahmen (Var. 2)

Bezeichnung	Bestell-Nr.
RAL 7035 lichtgrau	38-5030-00
RAL 9007 grau-aluminium	38-5030-10

Rufen Sie uns an: 0371/2812-40!
 Wir beraten Sie gern!

Bestell-Nr.
38-08xx-xx*

*nach Rücksprache